

## Vorzüge des Modells PURISTISCH Pflanztrog / Hochbeet:

Sie können in verschiedenen Materialien wählen: Stahl-roh – verzinktem Stahl – CorTen-Stahl – Stahl verzinkt + farbig beschichtet – Edelstahl.  
Wir fertigen diese in einigen Standard- Längen und Höhen. Gerne fertigen wir diese auch in Ihrer Wunsch-Abmessung oder in der passenden Farbe.

A hier sehen Sie die Ösen für den Transport zu einem anderen Platz. Diese sind in den Ecken integriert und dienen gleichzeitig zur Formstabilität.

B zeigt Ihnen den Vorzug, dass dieses Überlauf-Rohr dazu dient, falls einmal zu viel Wasser in den Trog gelangt, dieses dann abfließen kann.

C kennzeichnet die untere groß angelegte C-Kantung, welche nochmals den Pflanztrog oder das Hochbeet in seiner Formstabilität unterstützt.

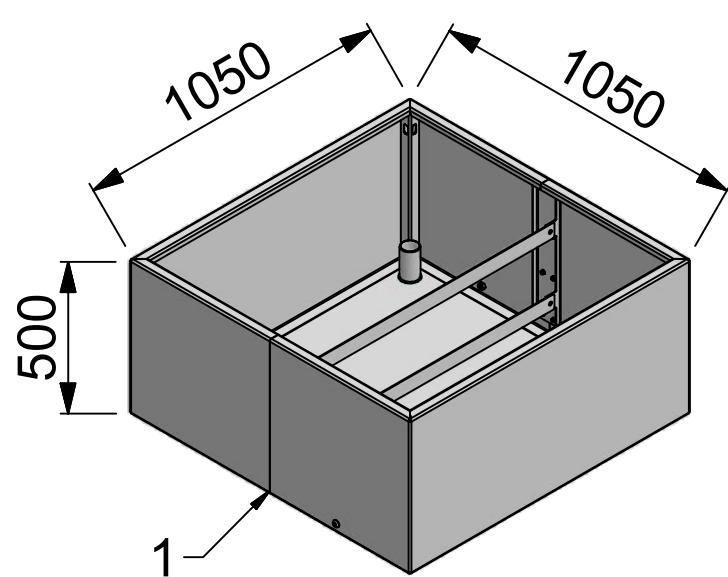
2 stellt das klassische Hochbeet ohne Boden dar.

3 den Pflanztrog mit Bodendeckel und der darunter liegenden Wasserdichtung.

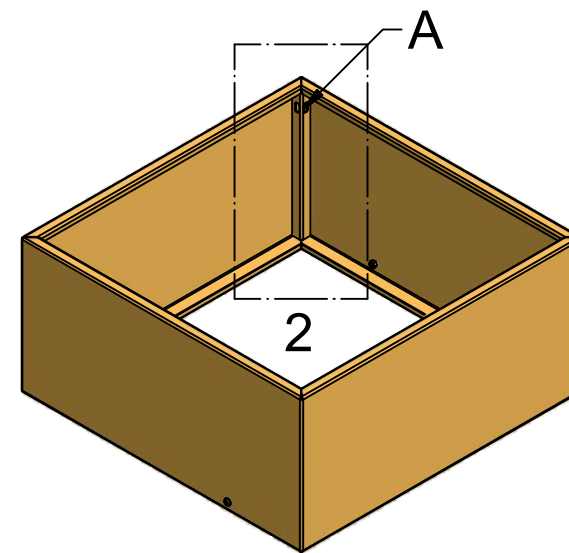
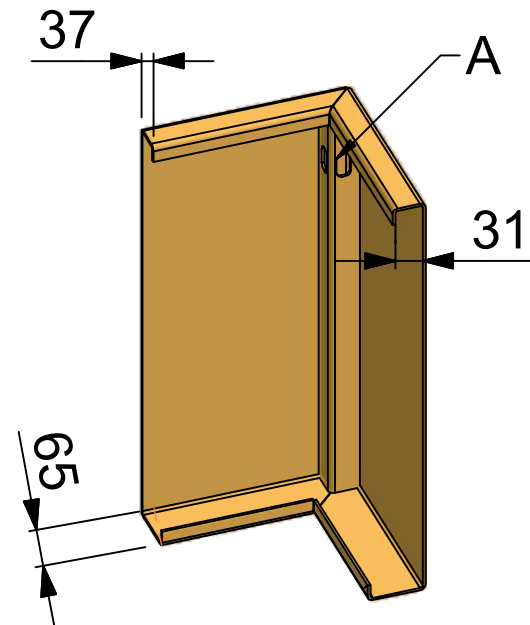
Somit bietet der PURISTISCHE Pflanztrog als "Two in One" einen doppelten Nutzen:

- entweder ohne Bodendeckel als Hochbeet
- oder mit Bodendeckel als Pflanztrog.

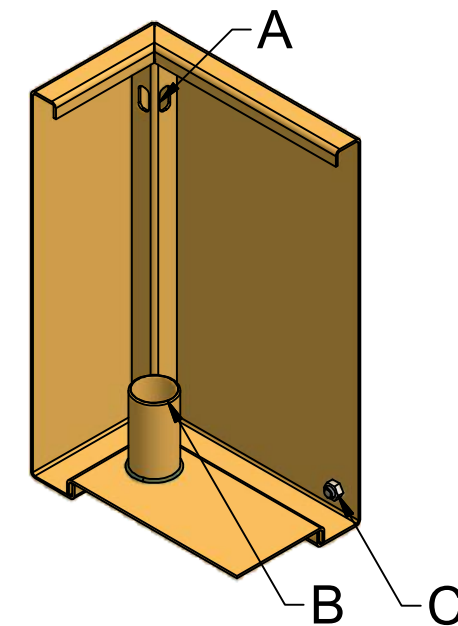
Zusätzlich bietet der Pflanztrog eine Wasser-Ablauf-Schraube, welche von außen bedient werden kann.



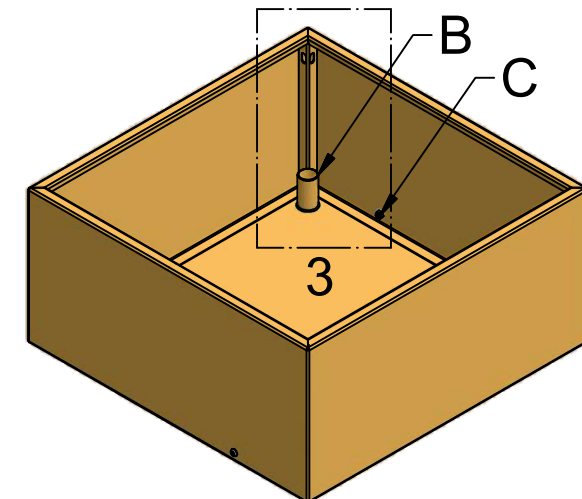
Puristisch Pflanztrog / Hochbeet VZ



Puristisch-Hochbeet



Puristisch-Pflanztrog



## Vorzüge des Modells KUBISCH Pflanztrog / Hochbeet:

Der Pflanztrog KUBISCH oder das Hochbeet KUBISCH bieten alle Vorzüge des Modells PURISTISCH, jedoch zusätzlich noch:

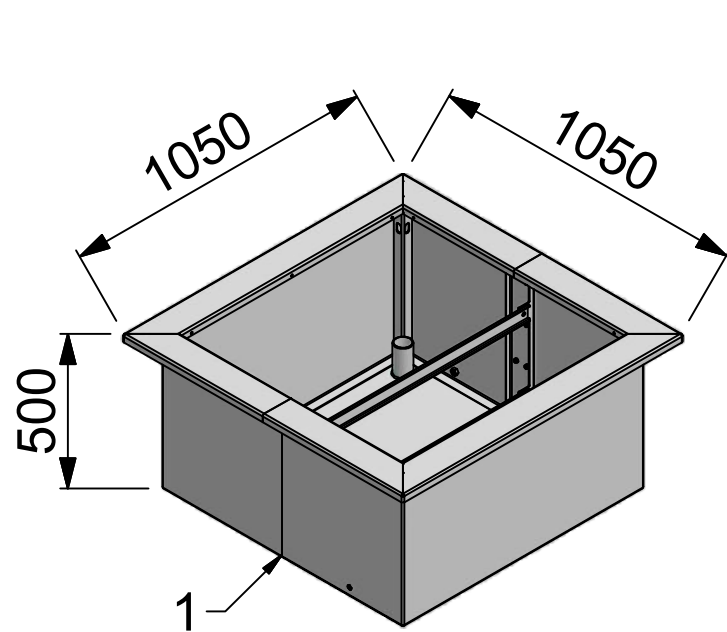
F → einen bewährten "Schneckenstopp", weil egal bei welchem Material von "naturmetall" die Schnecke

G → Überkopf die untere Fläche nicht überwinden kann, siehe unter 4

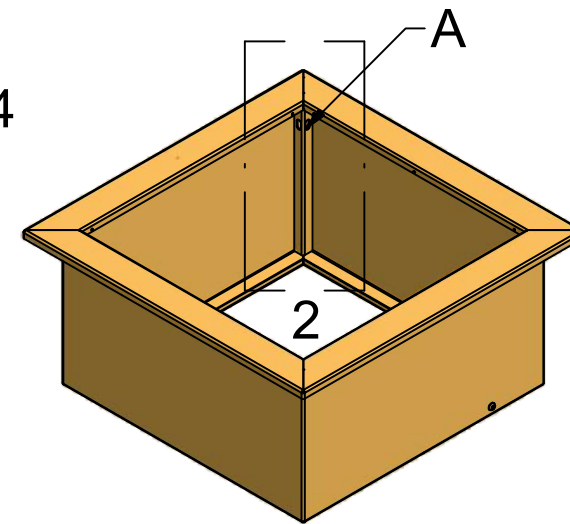
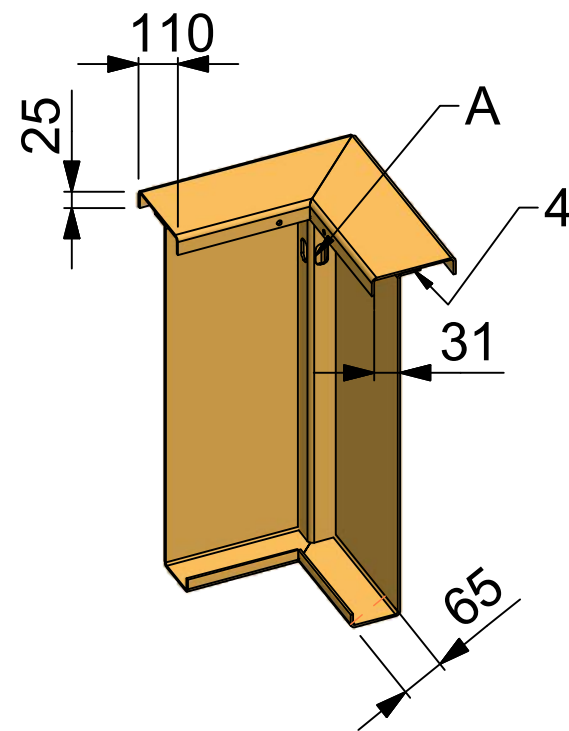
H → diese Oberfläche bietet ebenfalls, dass erforderliches Gartenwerkzeug und anderes bequem abgelegt werden kann.

I → nicht zuletzt bietet KUBISCH durch seine ergonomische Bauweise ein rückschonendes Arbeiten,

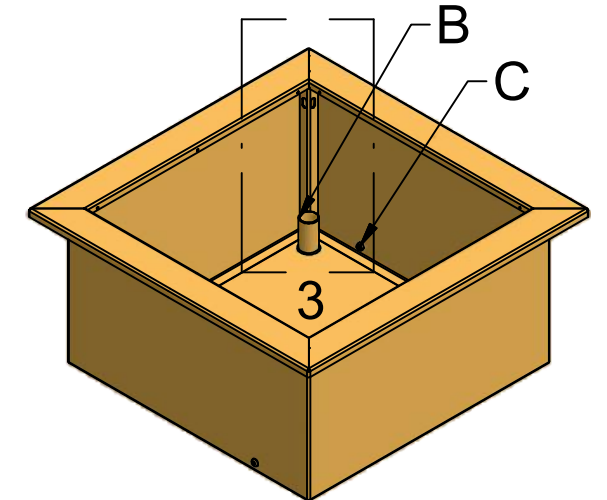
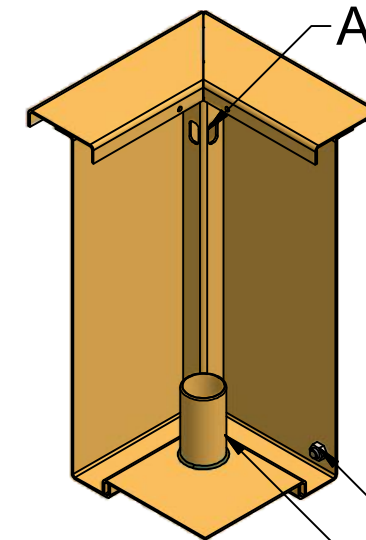
J → weil der Bediener näher an den Pflanztrog in aufrechter Weise seine Arbeit verrichten kann.



Kubisch Pflanztrog / Hochbeet VZ



Kubisch-Hochbeet

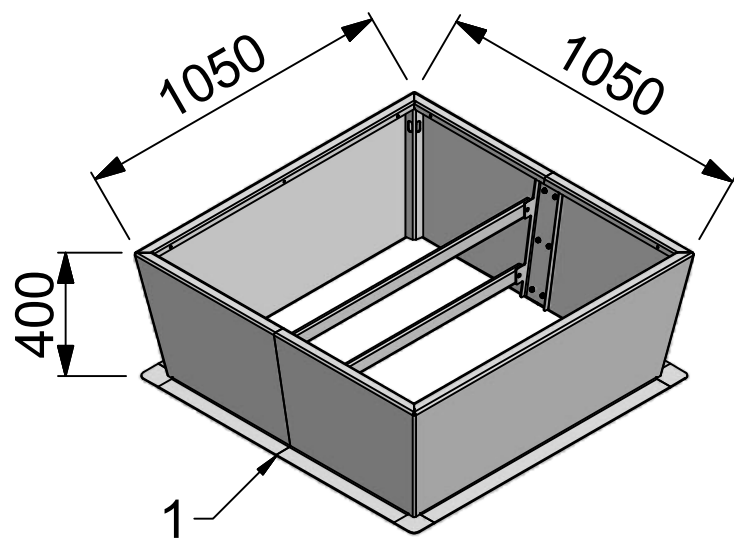


Kubisch-Pflanztrog

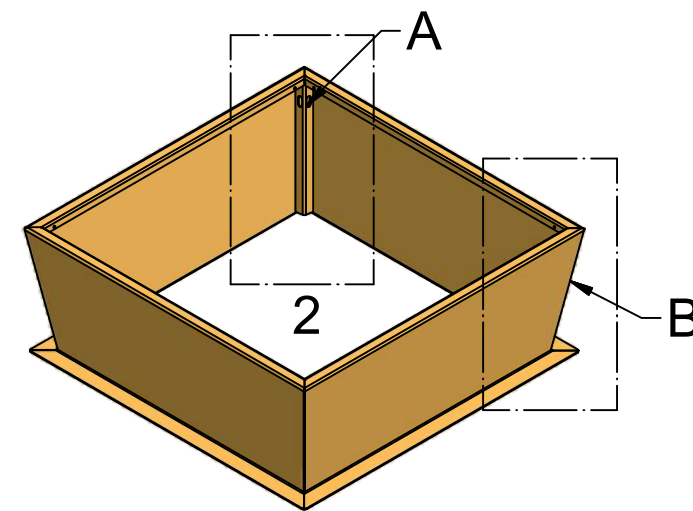
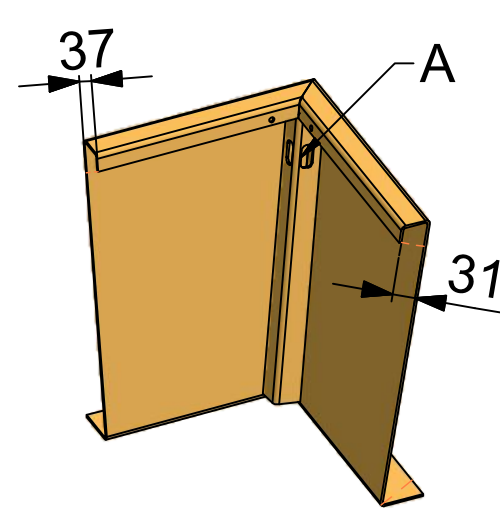
## Vorzüge des Modells ERGO Hochbeet:

ERGO sagt bereits voraus, dass es vom "ergonomischen" kommt und auch als Hochbeet eine vorzügliche ergonomische Wirkung beim Bearbeiten des Hochbeet-Pflanzenbereichs für die Gartenliebhaberin oder Liebhaber bietet.

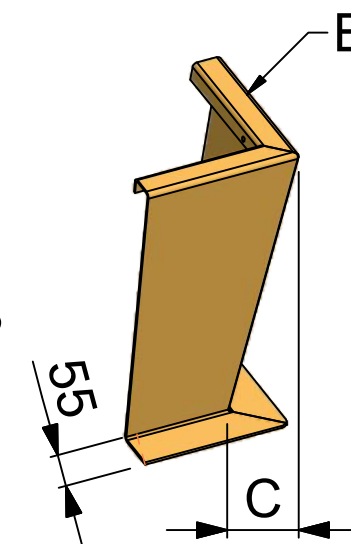
Außerdem stellt sich durch die "konische" Bauweise ein weiterer großer Vorteil ein, dass die Wurzeln an den Seitenwänden nicht so schnell austrocknen, oder im Winter nicht so schnell erfrieren, weil die Pflanztrogerde durch die schrägen Wände sich besser an den Trog - Rand anliegen.



Ergo Hochbeet VZ



Ergo Hochbeet



Höhe (mm) - C (mm)

400 - 65

650 - 104

900 - 144